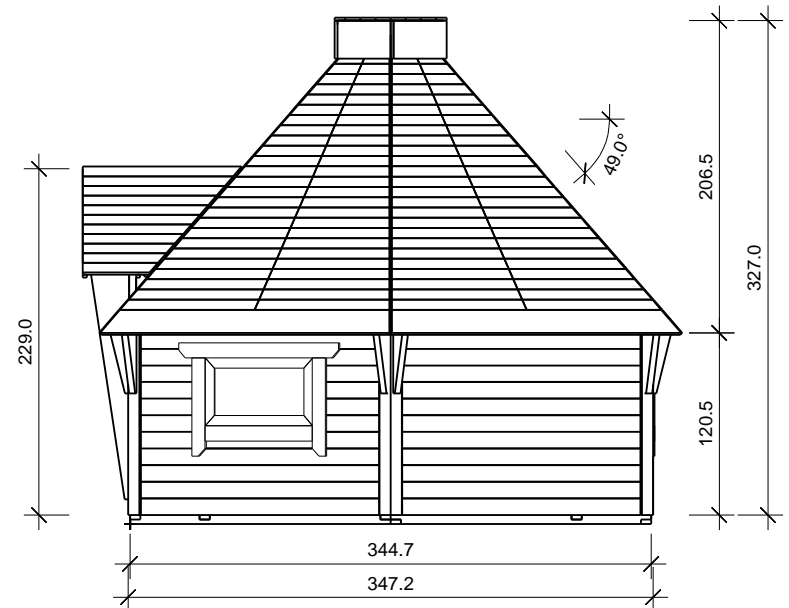
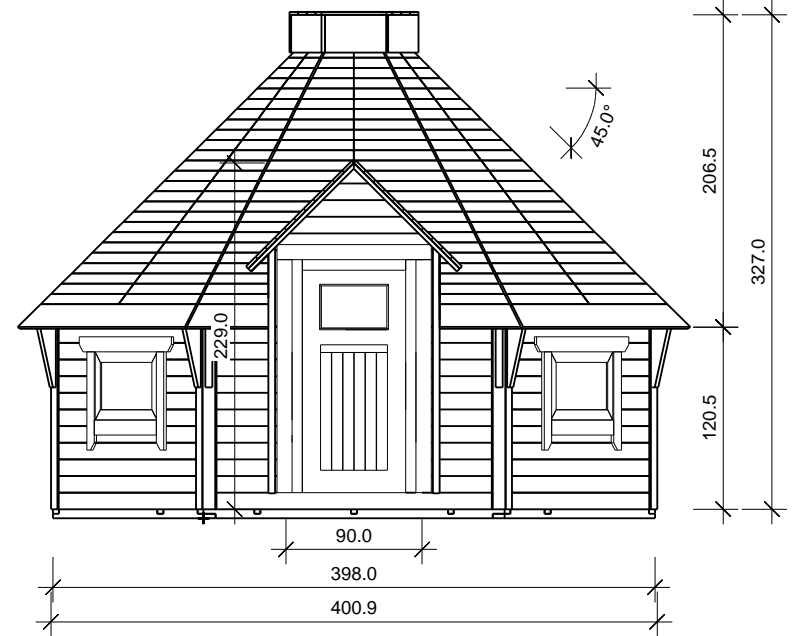
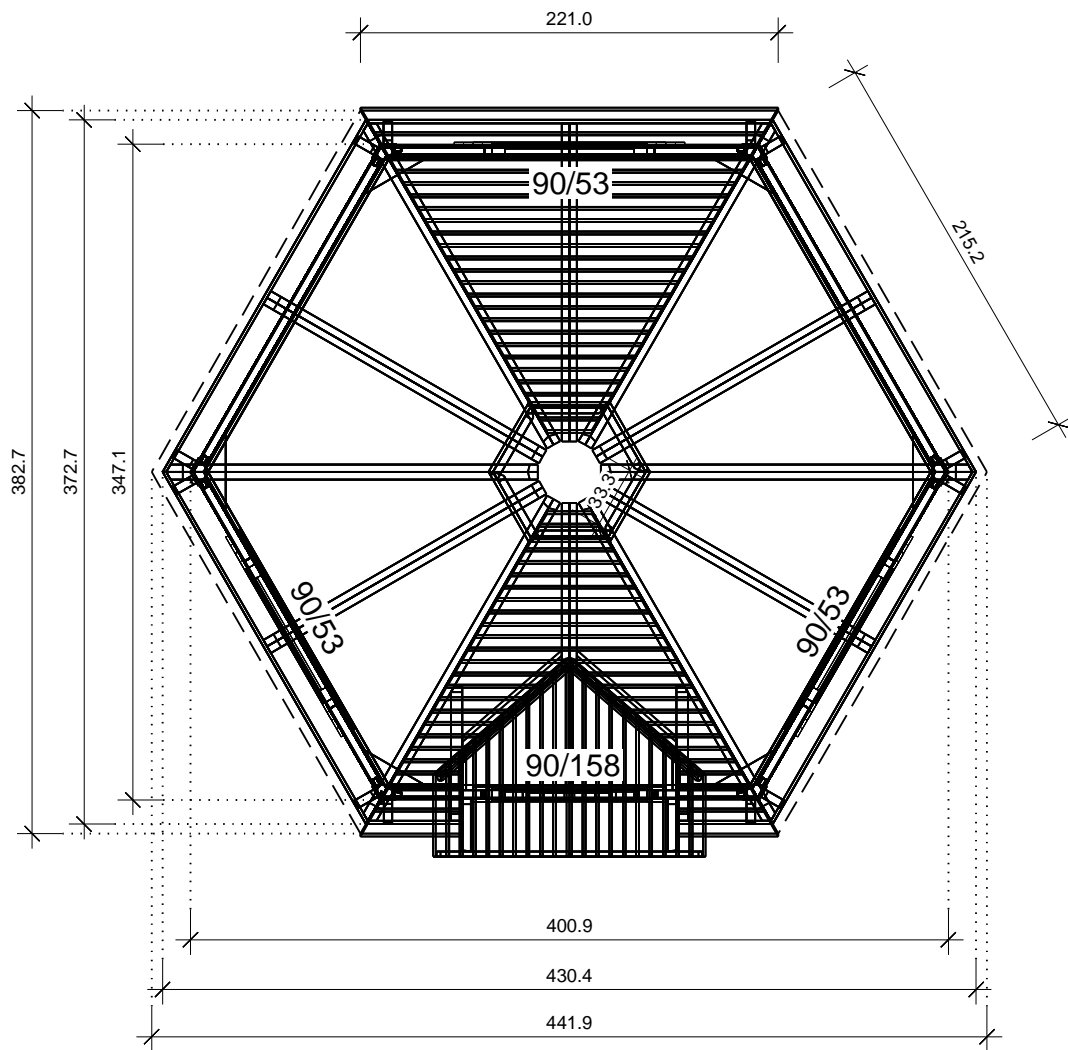


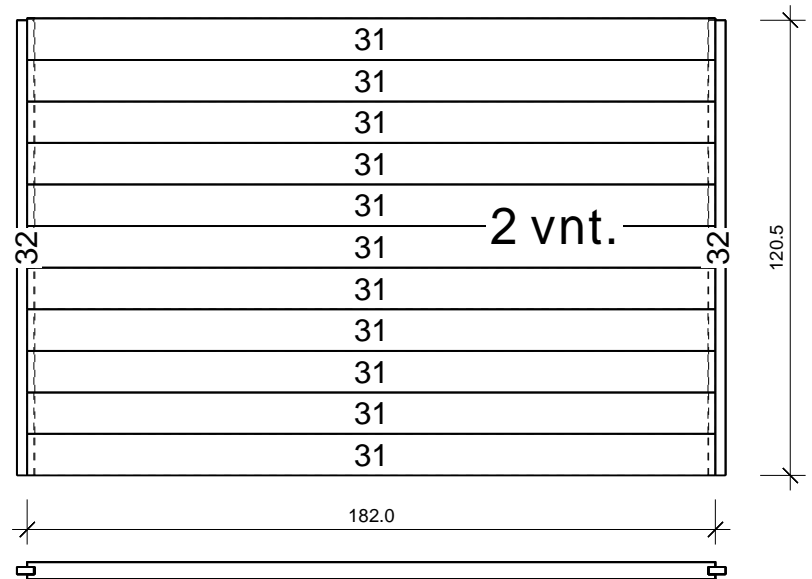
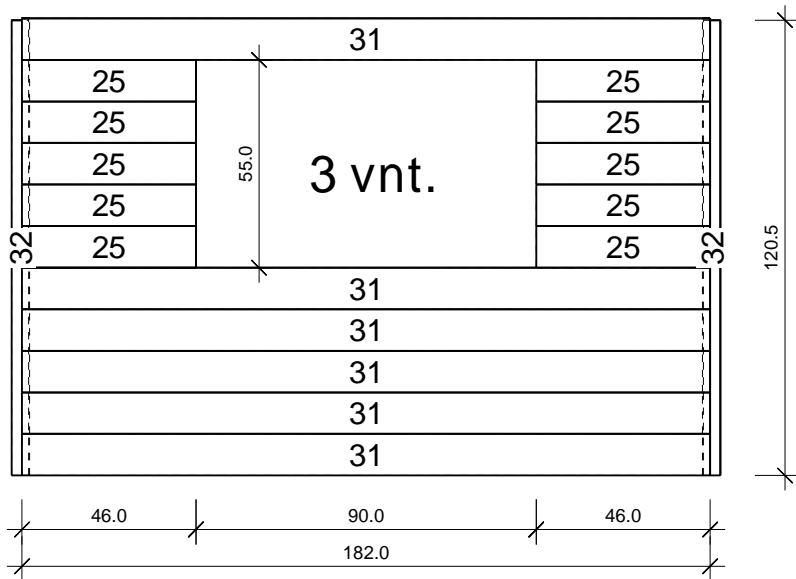
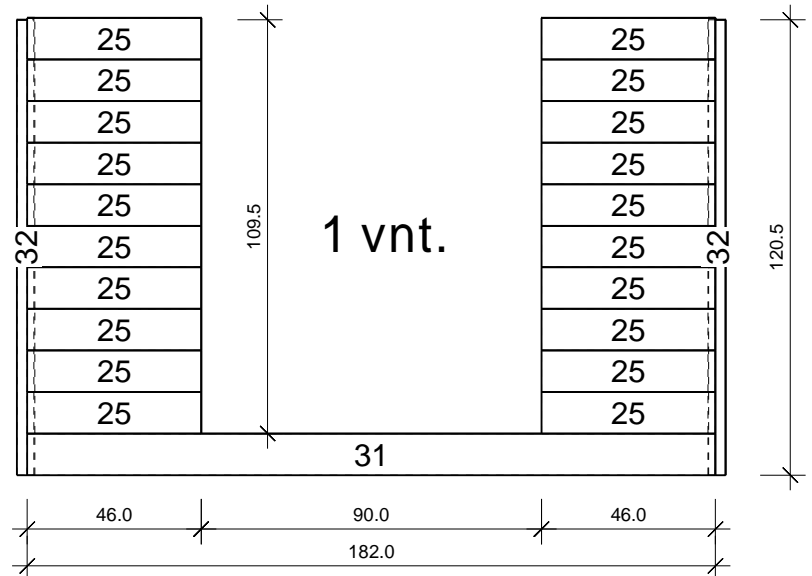
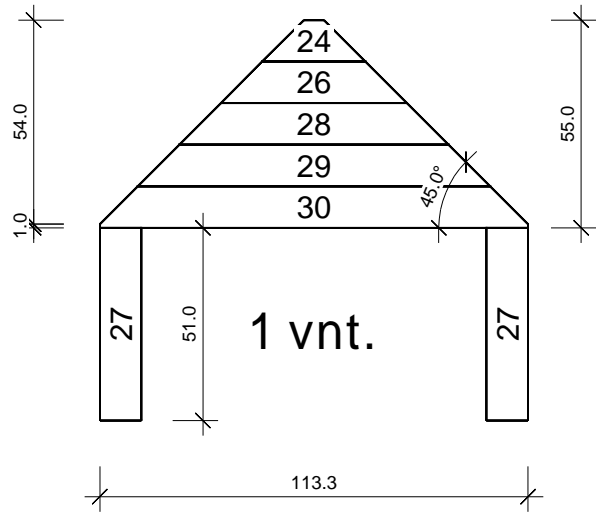


Notice: view of doors, windows and other details could be different in reality instead of view on this brochure

Projektas Uzsakymo Nr.	Brezinys Nuotrauka	Mastelis 1 :
<b>ST-16643-652</b>		Data 2016 09 01
		Projektavo V. Didzinskas



Projektas Uzasakymo Nr.	Brezinys Planas, pjuvis	Mastelis 1 : 40
<b>ST-16643-652</b>		Data 2016 09 01
		Projektavo V. Didzinskas



Projektas  
Uzasakymo Nr.

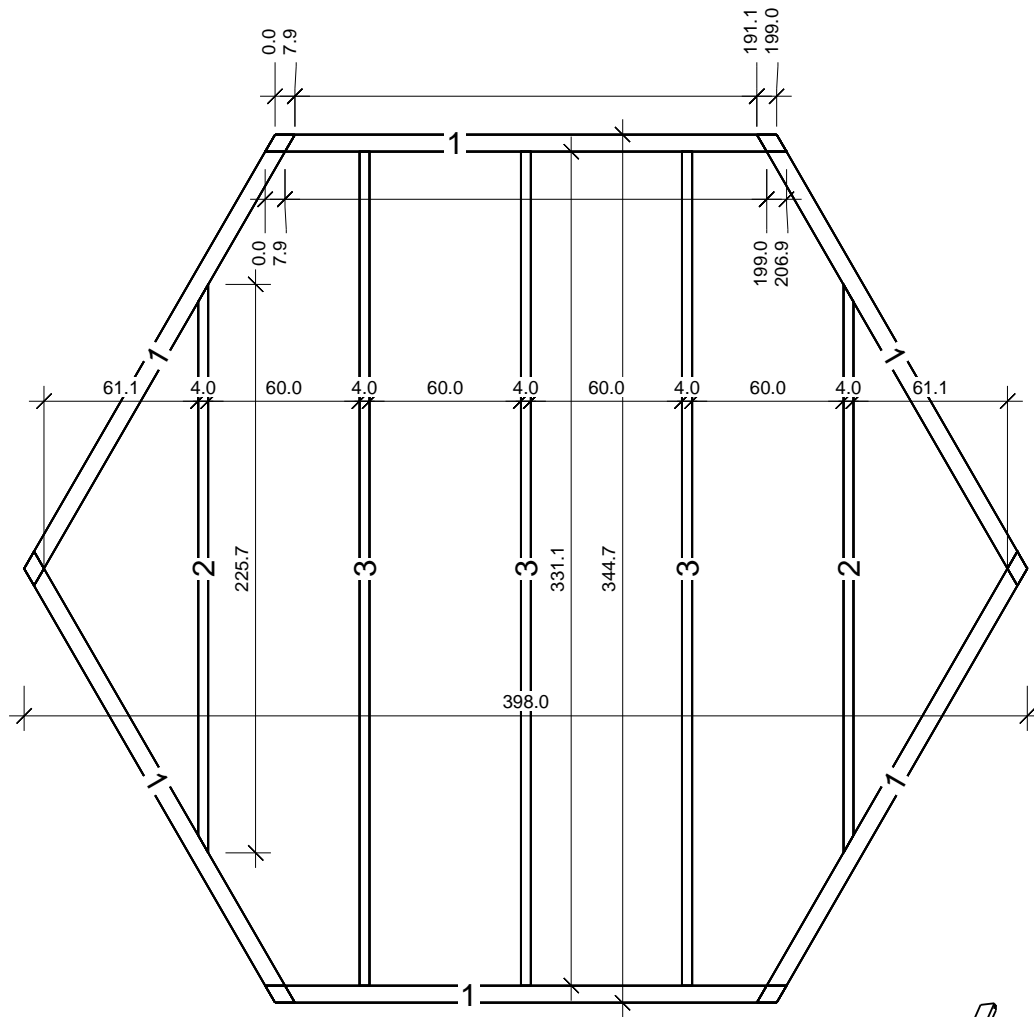
Brezinys  
Sienos

Mastelis  
1 : 20

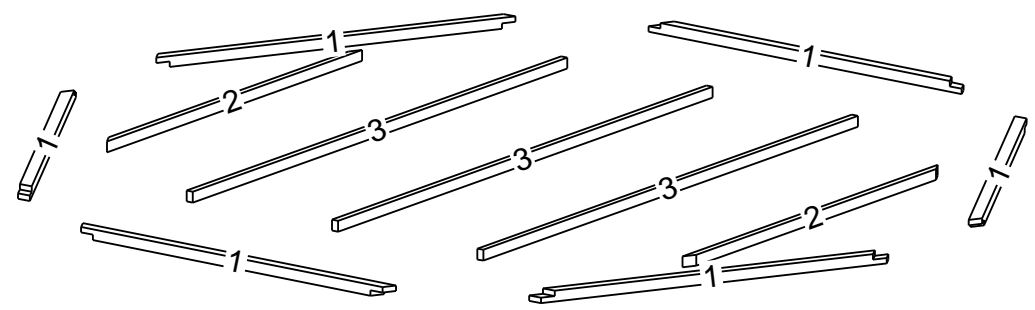
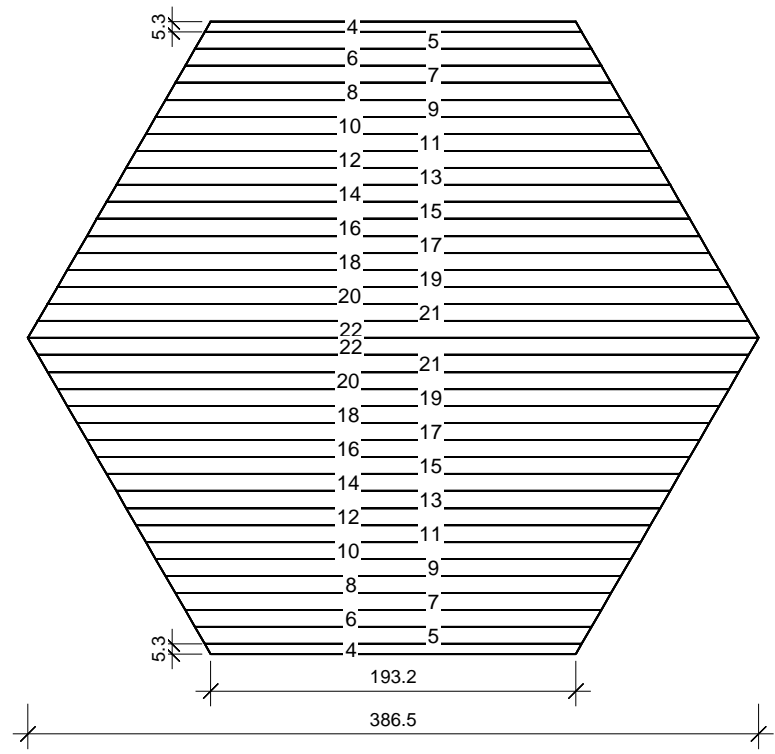
**ST-16643-652**

Data  
2016 09 01

Projektavo  
V. Didzinskas



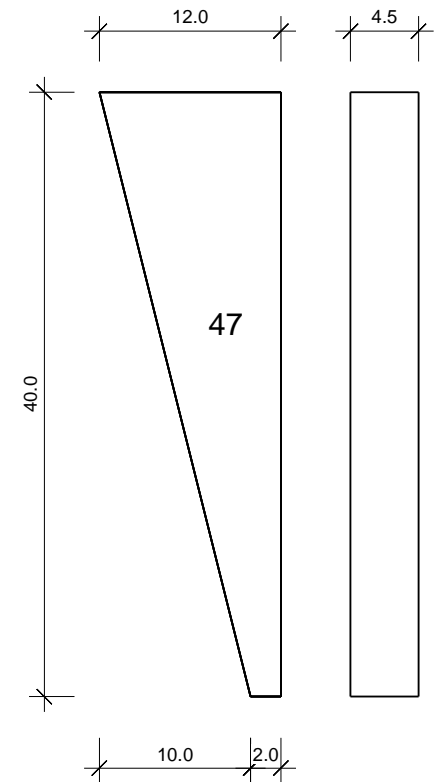
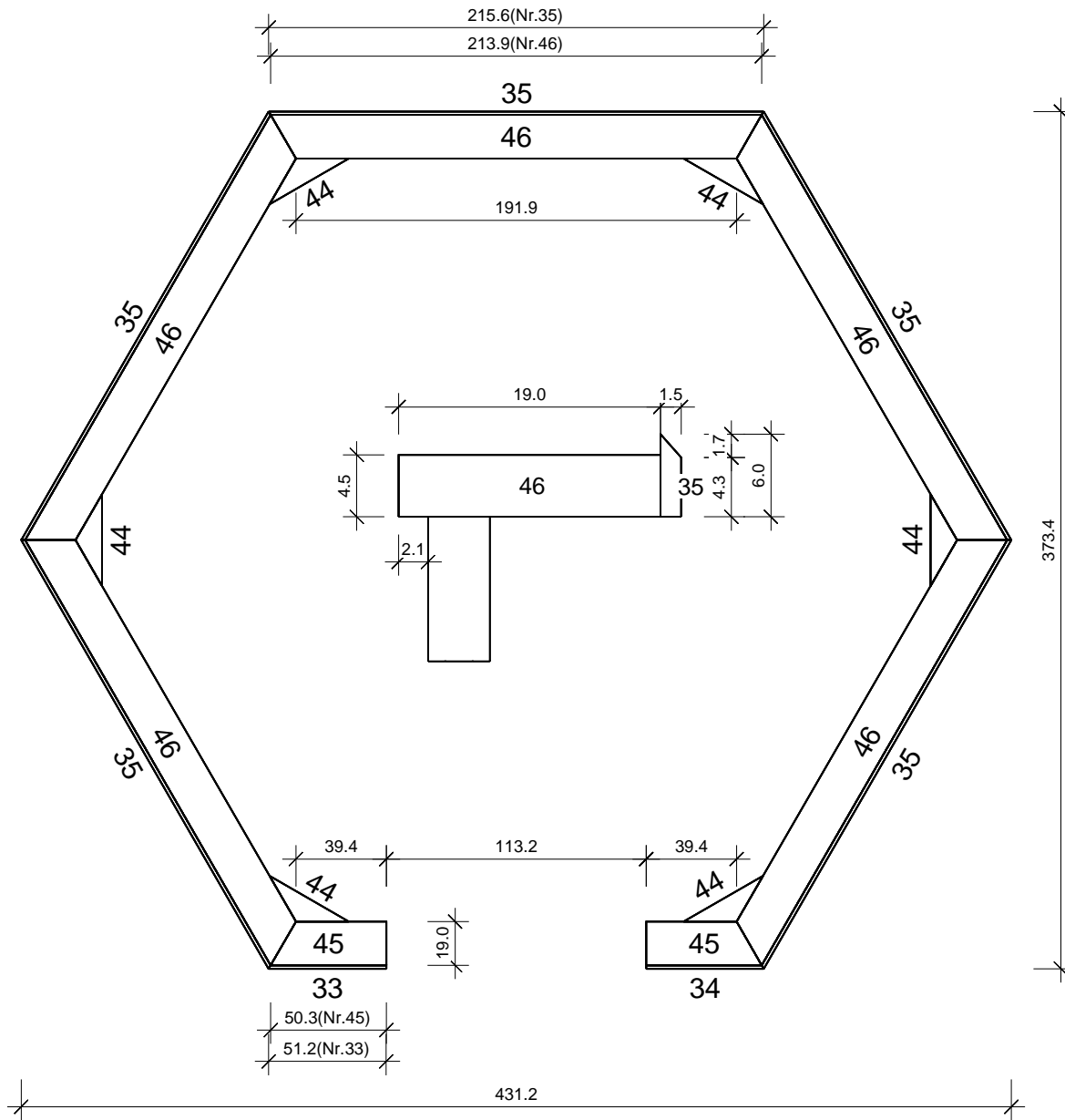
### Grindu lentos



- Nr. 1 - Pagrindas 6,8 x 6 x 206,8 - 6 vnt.
- Nr. 2 - Lages 4 x 6 x 225,7 - 2 vnt.
- Nr. 3 - Lages 4 x 6 x 331.1 - 3 vnt.

Projektas Uzasakymo Nr.	Brezinys Pagrindas	Mastelis 1 : 30
<b>ST-16643-652</b>		Data 2016 09 01
		Projektavo V. Didzinskas

# Atramine detale 12 vnt.



Projektas	Užsakymo Nr.
<b>ST-16643-652</b>	
Brezinys	Karnyzas
Mastelis	1 : 30
Data	2016 09 01
Projektavo	V. Didzinskas